

Grilovací deska 100x45 plynová chromovaná rýhovaná bez podstavby

Model	Sap kód	00001124
FTRT-610GS	Skupina artiklů	Grily a grilovací plotny



- Typ povrchu zařízení: Rýhovaný
- Rozměr grilovací desky [mm x mm]: 995 x 450
- Tloušťka grilovací desky [mm]: 14.00
- Materiál vrchní desky: Super chrom
- Zapalování: Piezo + večný plamen

Sap kód	00001124	Výkon plynový [kW]	15.000
Šířka netto [mm]	1000	Druh připojení plynu	Zemní plyn, propan butan
Hloubka netto [mm]	600	Rozměr grilovací desky [mm x mm]	995 x 450
Výška netto [mm]	280	Typ povrchu zařízení	Rýhovaný
Hmotnost netto [kg]	80.00		

Technický list

Technický výkres



Grilovací deska 100x45 plynová chromovaná rýhovaná bez podstavby

Model

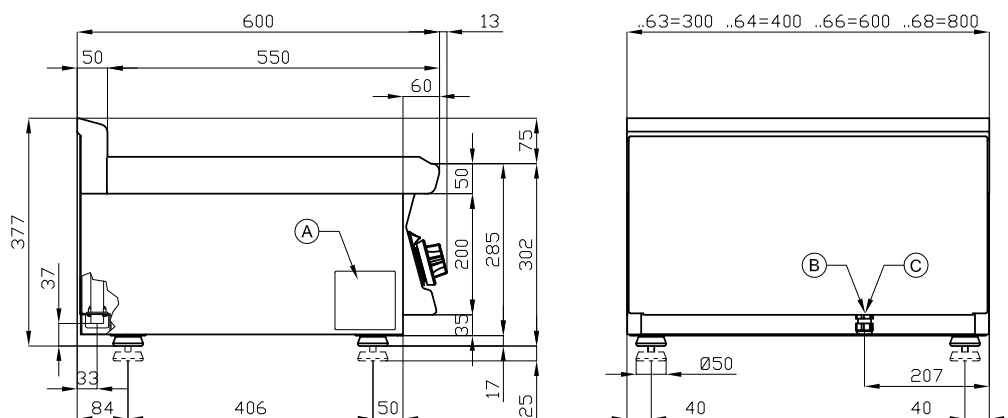
Sap kód

00001124

FTRT-610GS

Skupina artiklů

Grily a grilovací plotny



A	Data plate	C	Gas connection	ISO 7-1 1/2" M
---	------------	---	----------------	----------------



Grilovací deska 100x45 plynová chromovaná rýhovaná bez podstavby

Model	Sap kód	00001124
FTRT-610GS	Skupina artiklů	Grily a grilovací plotny

1

Bezpečnostní prvek – termočlánek

bezpečná obsluha pro personál
nedochází ke zbytečnému úniku plynu
dlouhá životnost

- úspory na servisních zásazích
- snadná a rychlejší obsluha

2

Celonerezové provedení

dlouhá životnost
odolnost materiálu z nerezové oceli AISI 304
materiál nerezne

- úspory na servisních zásazích
- snadné čištění zařízení

3

Stupeň krytí ovládacích prvků IPX5

bezúdržbový systém
odolnost proti stříkající vodě
dlouhá životnost

- úspory na servisních zásazích
- snadné čištění zařízení

4

Zásuvka na odpadní tekutiny

zajišťuje skapání oleje do zásuvky

- snadná údržba
- snadné čištění

5

Vysoký odnímatelný lem

lepší hygienické podmínky
zabránění stříkání tuku na vedlejší zařízení

- snadná údržba
- snadné čištění

6

Rýhovaná plotna z pochromované oceli

produkt se méně napéká a lépe se čistí
dobré prohřátí masa s rýhou

- úspora času při přípravě pokrmů
- snadná příprava dobře vypadajícího pokrmu

7

Varná jednotka pro použití na stole nebo na podstavbě

variabilní použití
možnost umístění do menších prostor

- snadná manipulace
- úspora nákladů na podstavbu



Grilovací deska 100x45 plynová chromovaná rýhovaná bez podstavby

Model	Sap kód	00001124
FTRT-610GS	Skupina artiklů	Grily a grilovací plotny

1. Sap kód:

00001124

2. Šířka netto [mm]:

1000

3. Hloubka netto [mm]:

600

4. Výška netto [mm]:

280

5. Hmotnost netto [kg]:

80.00

6. Šířka brutto [mm]:

1030

7. Hloubka brutto [mm]:

690

8. Výška brutto [mm]:

610

9. Hmotnost brutto [kg]:

89.00

10. Typ spotřebiče:

Plynové zařízení

11. Konstruční typ zařízení:

Stolní

12. Výkon plynový [kW]:

15.000

13. Zapalování:

Piezo + večný plamen

14. Druh připojení plynu:

Zemní plyn, propan butan

15. Stupeň krytí ovládacích prvků:

IPX5

16. Vnější barva zařízení:

Nerezové

17. Materiál:

AISI 304 vrchní deska i opláštění

18. Materiál vrchní desky:

Super chrom

19. Tloušťka vrchní desky [mm]:

2.50

20. Servisní přístup:

Zepředu odejmutím čelního panelu

21. Bezpečnostní termočlánek:

Ano

22. Nastavitelné nožičky:

Ano

23. Rozměr grilovací desky [mm x mm]:

995 x 450

24. Tloušťka grilovací desky [mm]:

14.00

25. Typ povrchu zařízení:

Rýhovaný

26. Napojení na kulový ventil:

1/2